

Порядок эксплуатации и ухода за мебелью

Мебель должна храниться и эксплуатироваться в крытых отапливаемых помещениях при температуре не ниже +2 С и относительной влажности воздуха от 45% до 70%. Поверхности изделий следует предохранять от воздействия различных растворителей, кислот, щелочей и механических повреждений, а также не следует ставить на поверхности влажные, горячие предметы без теплоизоляционных прокладок. При попадании на поверхность изделия влаги – вытирать насухо. Поверхность изделия можно освежать, используя специальные средства по уходу за мебелью.

Помните, что сохранность и долговечность мебели зависит не только от ее конструкции и качества материалов, но и от правильной эксплуатации и ухода.

Таблица № 2 Спецификация расхода комплектующих фурнитуры

| № | наименование | размер | кол-во | № | наименование | размер | кол-во |
|----|----------------------------|--------|--------|----|------------------|--------|--------|
| 1 | Винт-конфирмат | 7x50 | 4 | 11 | Саморез | 3,5x16 | 8 |
| 2 | Винт-конфирмат | 7x70 | | 12 | Стяжка универсал | | |
| 3 | Гвоздь | 1,6x25 | 8 | 13 | Уголок металл. | 30x30 | 4 |
| 4 | Заглушка для винта | | 4 | | | | |
| 5 | Заглушка для винта самокл. | | | | | | |
| 6 | Ключ 6-ти гран. | | 1 | | | | |
| 7 | Опора хром. | H=90 | | | | | |
| 8 | Опора-наконечник | | 4 | | | | |
| 9 | Петля картонная | | | | | | |
| 10 | Подпятник | 388x35 | | | | | |



винт-конфирмат



уголок 30x30



опора-наконечник



саморез 3,5x16



ключ 6-ти гранный

Дата выпуска изделия “.....”.....20.....г.

Изготовитель

Дата продажи изделия “.....”.....20.....г.

Штамп магазина

версия от 07.10.2013

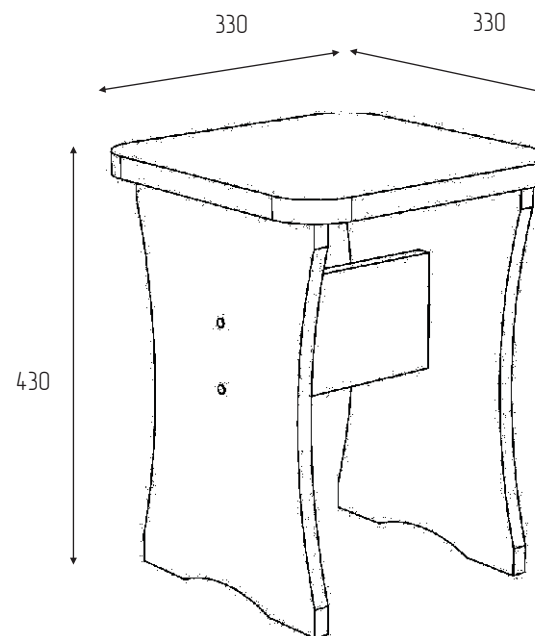
Россия, Ростовская обл., г.Волгодонск, Цимлянское шоссе, 45 Б

Мебельное производство
ИП Будунова О.Н.

Мебель для кухни

“Шабурет “Уют - 1, 2, 3” “Шабурет “Уют - 1, 2, 3 мини”

Паспорт и инструкция по сборке



Габаритные размеры: 330x330x430

Гарантийный срок – 24 мес.

www.bonmebel.ru

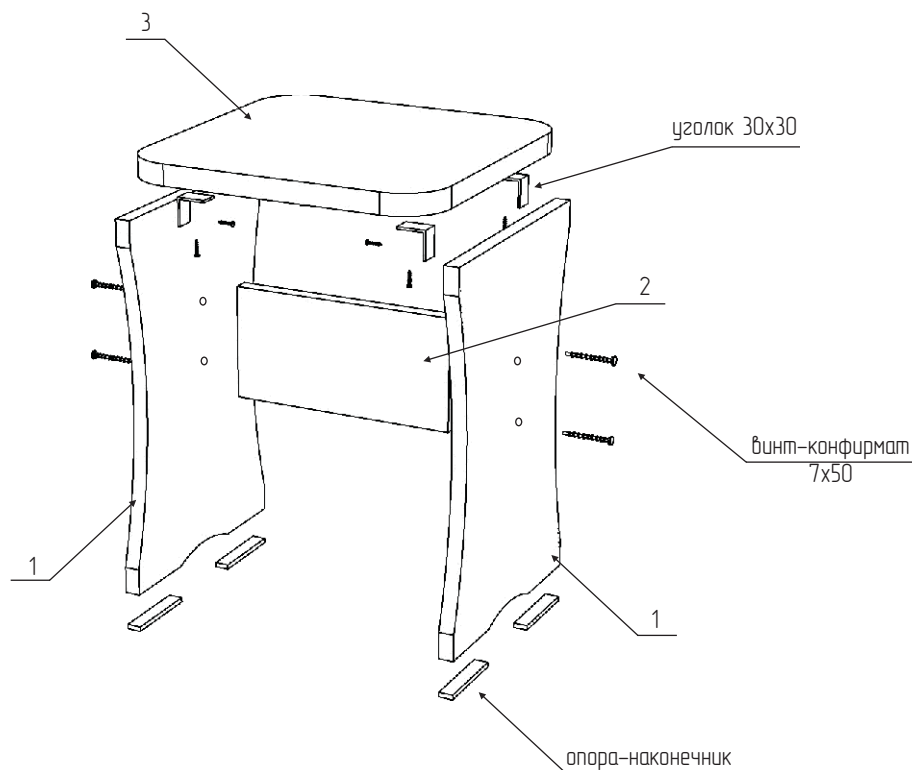


Рис № 1

Таблица № 1

Спецификация по деталям

| № | наименование | размер | Уют - 1,2,3 мини | |
|----|------------------|---------|------------------|-------------|
| | | | Уют - 1,2,3 | Уют - 1,2,3 |
| | | | кол-во | |
| 1 | Боковая стенка | 395x270 | 2 | 2 |
| 2 | Царга | 240x120 | 1 | 1 |
| 3 | Крышка (сиденье) | 330x330 | 1 | 1 |
| 4 | | | | |
| 5 | | | | |
| 6 | | | | |
| 7 | | | | |
| 8 | | | | |
| 9 | | | | |
| 10 | | | | |
| 11 | | | | |
| 12 | | | | |

Порядок сборки

1. Общие положения

- 1.1 Сборку изделия необходимо производить согласно схемам, представленной на рисунке.
- 1.2 Изделие следует собирать на ровном полу, покрытым тканью или бумагой, лицевыми кромками вниз. Для работы необходимо иметь молоток, деревянный брусок, обернутый тканью, отвертку (плоскую и крестовую), уголок 90-градусов, рулетку.

2. Сборка табурета

- 2.1 Прибейте гвоздем 1,6x25 к боковым стенкам 1 опору-наконечник.
- 2.2 Скрутите винтами боковые стенки 1 с царгой 2.
- 2.3 Наложите на собранный каркас крышку 3, затем саморезами 3,5x16 прикрутите ее уголками 30x30 к каркасу.

Гарантийные обязательства

Предприятие-изготовитель гарантирует соответствие изделия требованиям ГОСТ 16371-93 при соблюдении условий транспортировки, хранения, сборки, эксплуатации. Гарантийный срок эксплуатации мебели: Бытовой – 18 месяцев. Срок исчисляется со дня продажи. Гарантия не распространяется на мебель, имеющую механические повреждения (царапины, риски, сколы и др.) возникающие при транспортировке, в процессе неправильной сборки и эксплуатации, а также имеющую утолщение щитов от влаги (разбухание), возникающие от неправильного ухода. Предприятие-изготовитель оставляет за собой право на изменение конструкции изделия не влияющие на общие функциональные особенности.